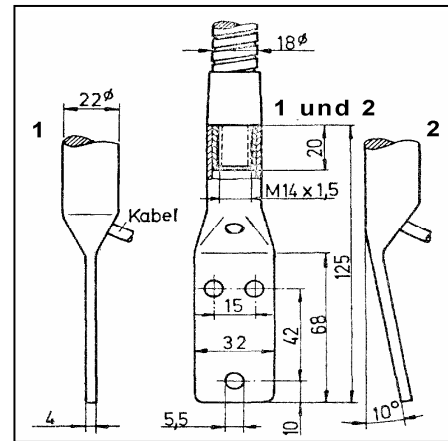


## Mechanik & Zubehör

# Mechanics & Accessories

### BF1/2

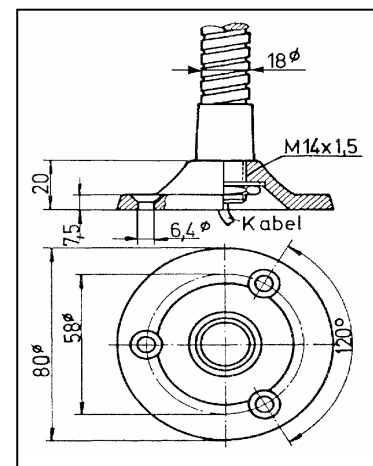
- massiver Befestigungsflansch
- Messing
- gerade (BF1)
- mit 10° Winkel (BF2)
- für hängende Montage von 18mm Schwanenhälsen
  
- massive fastening flange
- brass
- straight (BF1)
- with 10° angle (BF2)
- for hanging installation of 18mm goosenecks



Art.-Nr./art.-no.	Bezeichnung/description
2001-034-000-02	BF1 M14
2001-034-000-41	BF1 M14
2001-041-000-03	BF2 M14
2001-041-000-41	BF2 M14

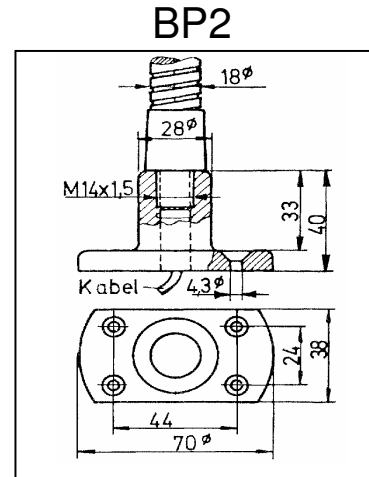
### BP1

- massive Bodenplatte
- Grauguß
- für stehende Montage von 11mm und 15mm Schwanenhälsen (M10) und 18mm Schwanenhälsen (M14)
  
- massive base plate
- gray cast iron
- for standing installation of 11mm and 15mm goosenecks (M10) and 18mm goosenecks (M14)



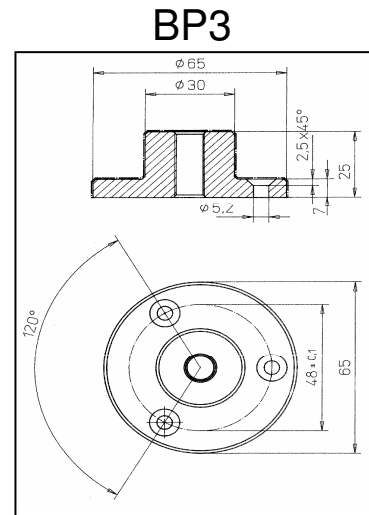
Art.-Nr./art.-no.	Bezeichnung/description
1014-006-002-20	BP1 M10
1014-006-001-20	BP1 M14

- gedrehte Bodenplatte
- Bronze
- für stehende Montage von 18mm Schwanenhälsen
  
- lathed base plate
- bronze
- for standing installation of 18mm goosenecks



Art.-Nr./art.-no.	Bezeichnung/description
1014-049-003-03	BP2 M14
1014-049-003-41	BP2 M14

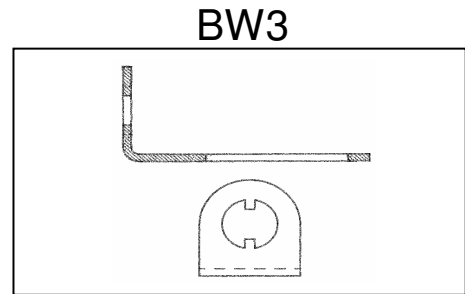
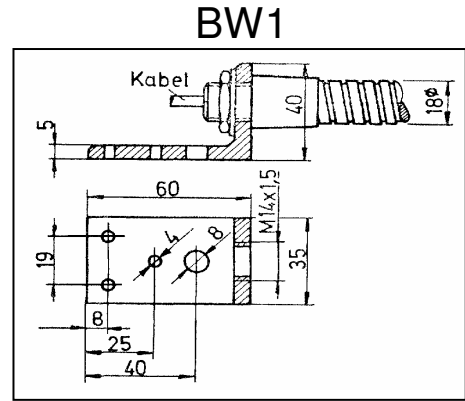
- gedrehte Bodenplatte
- Bronze
- schwarz plasmabeschichtet
- für stehende Montage von 11mm, 15mm (M10) und 18mm (M14) Schwanenhälsen
  
- wrought base plate
- bronze
- black plasma coated
- for standing installation of 11mm, 15mm (M10) and 18mm (M14) goosenecks



Art.-Nr./art.-no.	Bezeichnung/description
1014-007-000-05	BP3 M10
1014-007-001-05	BP3 M14

- stabiler Befestigungswinkel
- Aluminium (BW1)
- Stahlblech (BW3)
- mit 90° Winkel
- für Montage von 18mm Schwanenhälsen (BW1)
- für Schwanenhalsmikrofone der ME Reihe mit M10 Gewinde (BW3)

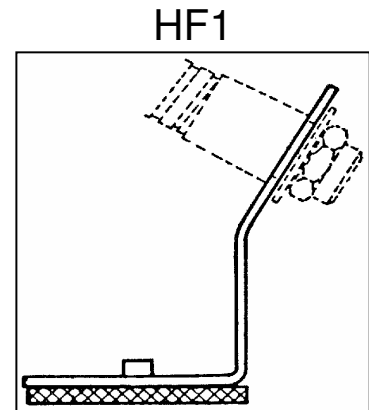
- solid fastening angle
- aluminium (BW1)
- steel panel (BW3)
- with 90° angle
- for mounting of 18mm goosenecks (BW1)
- for goosenecks of ME series with M10 thread (BW3)



Art.-Nr./art.-no.	Bezeichnung/description
1014-036-001-11	BW1 M14
1014-036-001-26	BW1 M14
2001-140-000-09	BW3 M10 mit Gummiabdeckung/with rubbercover

- Halteflansch
- Stahlblech
- mit 120° Winkel
- mit M10 Mutter
- für Montage von 11mm und 15mm Schwanenhälsen

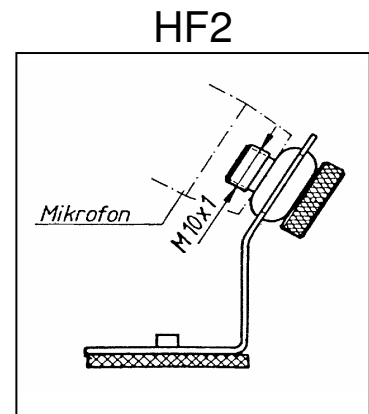
- holding flange
- steel panel
- with 120° angle
- with M10 nut
- for mounting of 11mm and 15mm goosenecks



Art.-Nr./art.-no.	Bezeichnung/description
2701-003-000-03	HF1 M10

- Halteflansch
- Stahlblech
- mit 120° Winkel (HF2)
- mit 90° Winkel (HF3)
- mit gummielagerter Rändelschraube
- für Montage von Mikrofonköpfen mit M10 Gewinde

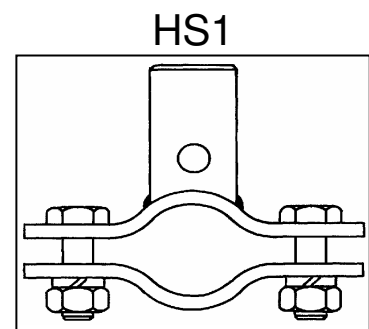
- holding flange
- steel panel
- with 120° angle (HF2)
- with 90° angle (HF3)
- with rubber bearing knurled screw
- for mounting of microphone heads with M10 thread



Art.-Nr./art.-no.	Bezeichnung/description
2701-004-000-03	HF2 M10
2701-004-000-39	HF2 M10
2701-004-001-03	HF3 M10
2701-004-001-39	HF3 M10

- Halteschelle 22mm
- für Motorradlenker
- mit M10 Gewinde
- für kurze 15mm Schwanenhäule

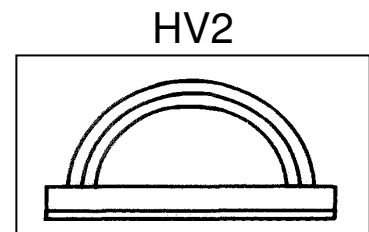
- mounting clamp 22mm
- for motorcycle handlebars
- with M10 thread
- for short length 15mm goosenecks



Art.-Nr./art.-no.	Bezeichnung/description
2701-015-000-03	HS1

- Ersatzhalter
- fest
- für ME2/3 Reihe

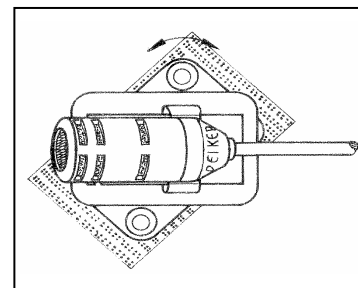
- replacement holder
- fixed
- for ME2/3 series



Art.-Nr./art.-no.	Bezeichnung/description
2701-028-000-51	HV2

- Ersatzhalter
- drehbar
- für ME2/3 Reihe
  
- replacement holder
- turnable
- for ME2/3 series

HV3

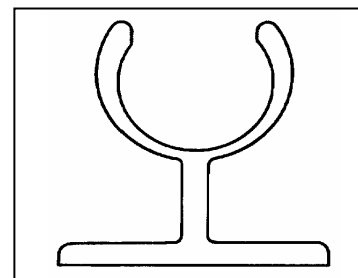


Art.-Nr./art.-no.	Bezeichnung/description
2701-030-000-51	HV3*

\*ohne Mikrofon/without microphone

- Handmikrofonhalter
- für DD/TM Reihe
- mit Reedschalter-Magnet (HV5/2)
  
- handmicrophone holder
- for DD/TM series
- with reedswitch magnet (HV5/2)

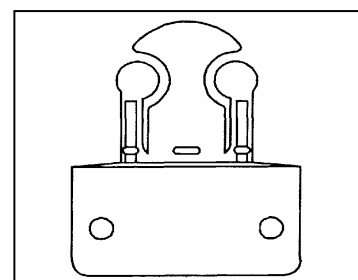
HV5



Art.-Nr./art.-no.	Bezeichnung/description
2701-001-000-51	HV5
2701-029-000-51	HV5/2

- Mikrofonhalter
- für ML Reihe
- mit Reedschalter-Magnet (HV7/1)
  
- microphone holder
- for ML series
- with reedswitch magnet (HV7/1)

HV7

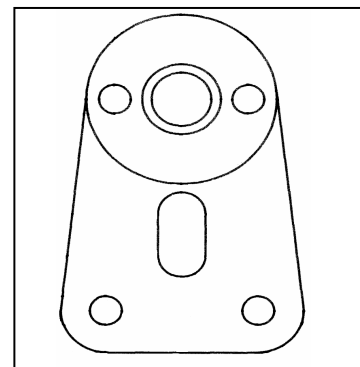


Art.-Nr./art.-no.	Bezeichnung/description
2701-002-000-51	HV7
2701-002-001-51	HV7/1

- Verbindungsstück
- für DD/TM-Mikrofonköpfe
- mit KL1 Lautsprecher

- connection plate
- for DD/TM microphone heads
- with KL1 loudspeaker

HV8

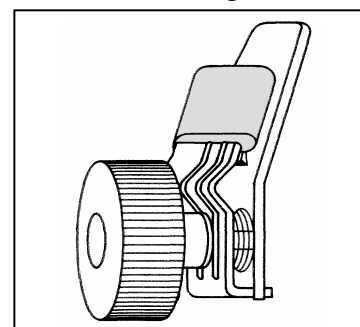


Art.-Nr./art.-no.	Bezeichnung/description
2701-008-000-51	HV8 Verbindungsstück/interpiece

- Ersatzhalter
- mit gelber Kappe
- für HSG41 Reihe

- replacement bracket
- with yellow cap
- for HSG41 series

HV16

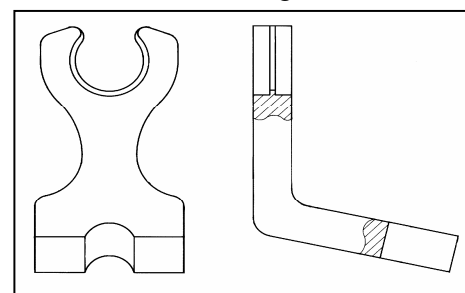


Art.-Nr./art.-no.	Bezeichnung/description
2701-007-000-36	HV16 Klemmhalter/bracket
2701-007-002-36	HV16 Klemmhalter/bracket EX

- Ersatzhalter
- fest
- für ME1 Reihe

- replacement bracket
- fixed
- for ME1 series

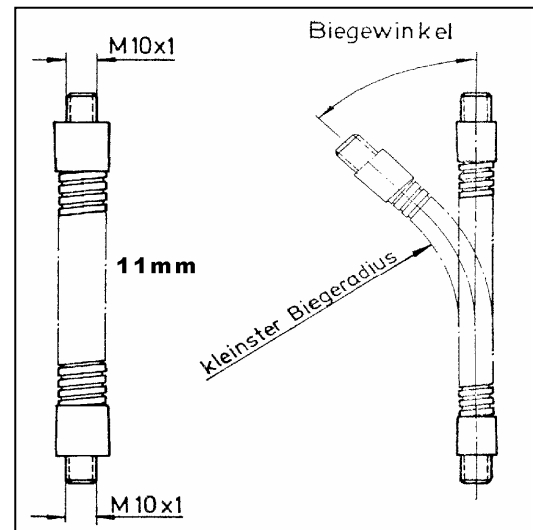
HV20



Art.-Nr./art.-no.	Bezeichnung/description
2701-033-000-51	HV20

**Schwanhals/goosenecks****11mm**

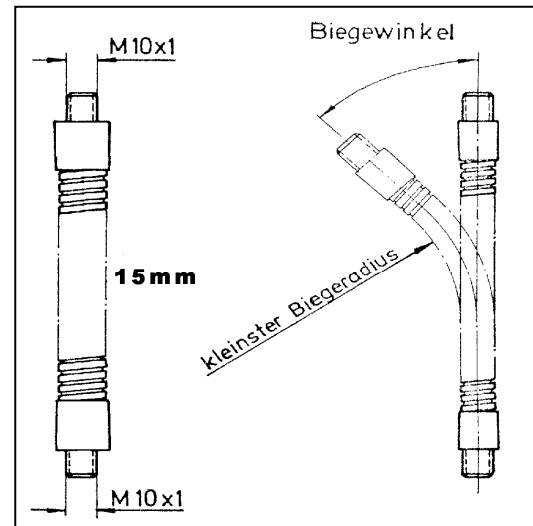
- eleganter Schwanhals
  - für stationären Einsatz
  - mit beidseitigem M10 Gewinde
  - max. Biegeradius  $r \sim 75$
  - optional: andere Längen, Schrumpfschlauch
- 
- elegant gooseneck
  - for stationary use
  - with M10 thread at both ends
  - max. bend radius  $r \sim 75$
  - option: other lengths, heat shrinkable tube



Art.-Nr./art.-no.	Bezeichnung/description
2015-315-001-03	Schwanhals/gooseneck 11x150mm
2015-315-001-07	Schwanhals/gooseneck 11x150mm
2015-320-001-03	Schwanhals/gooseneck 11x200mm
2015-320-001-07	Schwanhals/gooseneck 11x200mm
2015-330-001-03	Schwanhals/gooseneck 11x300mm
2015-330-001-07	Schwanhals/gooseneck 11x300mm

**15mm**

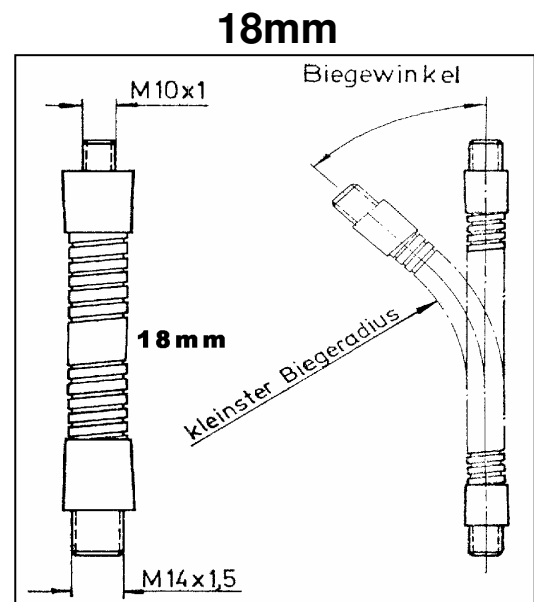
- stabiler Schwanhals
  - für stationären Einsatz
  - für mobilen Einsatz in kurzen Längen
  - mit beidseitigem M10 Gewinde
  - max. Biegeradius  $r \sim 125$
  - optional: andere Längen, Schrumpfschlauch
- 
- solid gooseneck
  - for stationary use
  - for mobile use in short lengths
  - with M10 thread at both ends
  - max. bend radius  $r \sim 125$
  - option: other lengths, heat shrinkable tube



Fortsetzung/Continuation Schwanenhäse/goosenecks 15mm

Art.-Nr./art.-no.	Bezeichnung/description
2015-410-001-03	Schwanenhals/gooseneck 15x100mm
2015-410-001-07	Schwanenhals/gooseneck 15x100mm
2015-415-001-03	Schwanenhals/gooseneck 15x150mm
2015-415-001-07	Schwanenhals/gooseneck 15x150mm
2015-430-001-03	Schwanenhals/gooseneck 15x300mm
2015-430-001-07	Schwanenhals/gooseneck 15x300mm
2015-440-001-03	Schwanenhals/gooseneck 15x400mm
2015-440-001-07	Schwanenhals/gooseneck 15x400mm
2015-450-001-07	Schwanenhals/gooseneck 15x500mm
2015-460-001-07	Schwanenhals/gooseneck 15x600mm

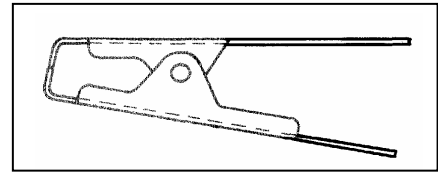
- extrem stabiler Schwanenhals
  - für mobilen Einsatz
  - für stationären Einsatz unter rauen Bedingungen
  - mit M10 Gewinde zum Mikrofonkopf
  - mit M14 Gewinde zur Halterung
  - max. Biegeradius  $r \sim 175$
  - optional: andere Längen, Schrumpfschlauch
- 
- extrem solid gooseneck
  - for mobile use
  - for stationary use in rough conditions
  - with M10 thread to microphone head
  - with M14 thread to holder side
  - max. bend radius  $r \sim 175$
  - option: other lengths, heat shrinkable tube



Art.-Nr./art.-no.	Bezeichnung/description
2015-624-010-03	Schwanenhals/gooseneck 18x240mm
2015-624-010-07	Schwanenhals/gooseneck 18x240mm
2015-634-010-03	Schwanenhals/gooseneck 18x340mm
2015-634-010-07	Schwanenhals/gooseneck 18x340mm
2015-644-010-03	Schwanenhals/gooseneck 18x440mm
2015-644-010-07	Schwanenhals/gooseneck 18x440mm
2015-654-010-03	Schwanenhals/gooseneck 18x540mm
2015-654-010-07	Schwanenhals/gooseneck 18x540mm

## Clip TF4

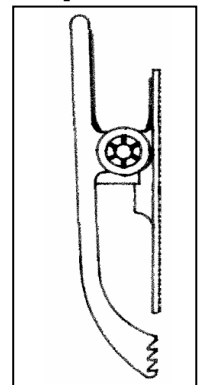
- Ersatzclip
- Metall
- für PTT-Taste TF4
  
- Replacement clip
- metal
- for PTT-button TF4



Art.-Nr./art.-no.	Bezeichnung/description
2701-006-000-00	Clip für TF4/clip for TF4

## Clip ML90

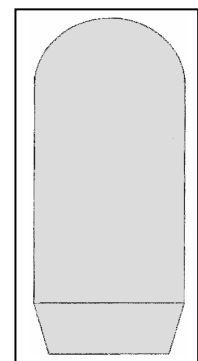
- Ersatzclip
- für Mikrofonlautsprecher ML90 Reihe
  
- Replacement clip
- for microphone loudspeaker ML90 series



Art.-Nr./art.-no.	Bezeichnung/description
2001-098-000-51	Clip für ML90/clip for ML90

## WS

- Windschutzschaum
- für ME 15X/25X/35X
- l = 40cm
  
- windscreen foam
- for ME 15X/25X/35X
- l = 40cm



Art.-Nr./art.-no.	Bezeichnung/description
1010-045-000-64	WS ME15X/25X/35X