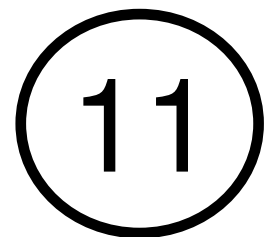




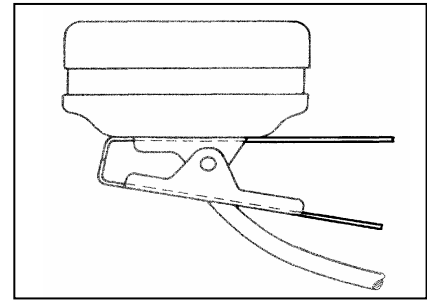
Sprech- & Sendetasten

Push-to-talk buttons



TF4

- formstables Kunststoffgehäuse mit Gummidichtung
- großflächiger Drucktaster mit sicherer Betätigung und starker Metallklammer zur Befestigung an der Kleidung
- staub- und spritzwasserdicht (IP54)
- Belastbarkeit max. 24V / 0,1A
- 0,75m PVC-Kabel, 2-adrig, ungeschirmt
- t = 50mm; Ø = 51mm; 90g
- optional: kundenspez. Stecker, andere Kabellängen

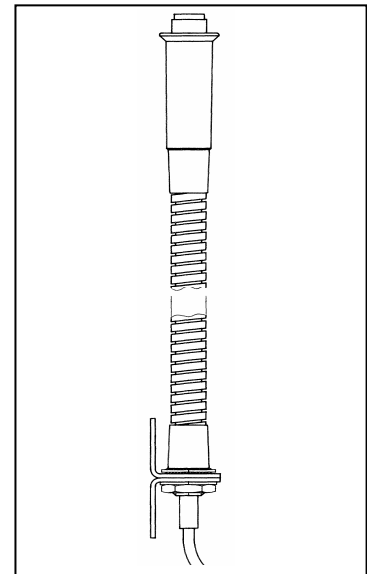


- solid plastic housing with rubber seal
- large surface push-button for save handling and solid metal-clip for fastening on clothes
- dust- and splash-proof (IP54)
- load capacity max. 24V / 0,1A
- 0,75m PVC-cabel, 2-wired, unshielded
- d = 50mm; Ø = 51mm; 90g
- option: customized connectors, various cable lengths

Art.-Nr./art.-no.	Bezeichnung/description
2703-004-000-51	TF4

TF1

- formstables Kunststoffgehäuse
- Qualitäts-Drucktaster auf 11mm Ø Schwanenhals mit Befestigungswinkel
- Belastbarkeit max. 24V / 0,1A
- 1,5m PVC-Kabel, 2-adrig, ungeschirmt
- l = 250mm; Ø = 18mm; 170g
- optional: kundenspez. Stecker, andere Kabellängen



- solid plastic housing
- high quality push-button on 11mm Ø gooseneck with holder
- load capacity max. 24V / 0,1A
- 1,5m PVC-cabel, 2-wired, unshielded
- l = 250mm; Ø = 18mm; 170g
- option: customized connectors, various cable lengths

Art.-Nr./art.-no.	Bezeichnung/description
2703-001-000-51	TF1