



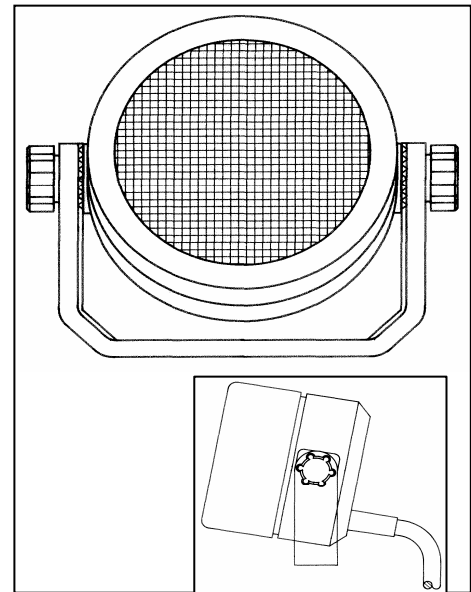
# Lautsprecher

# Loudspeakers

10

KL1

- formstables Kunststoffgehäuse
- für Funk optimierter Frequenzbereich (KL1)
- für GSM erweiterter Frequenzbereich (KL1/B)
- 4 Ohm, max. 5 Watt (KL1); 8 Ohm, max. 3 Watt (KL1/B)
- PVC-Kabel 2-adrig
- elastischer Haltebügel
- t = 51mm\*; Ø = 58mm\*; 250g
- **optional:** Verstärker, kundenspez. Stecker, andere Kabellängen und Impedanzwerte



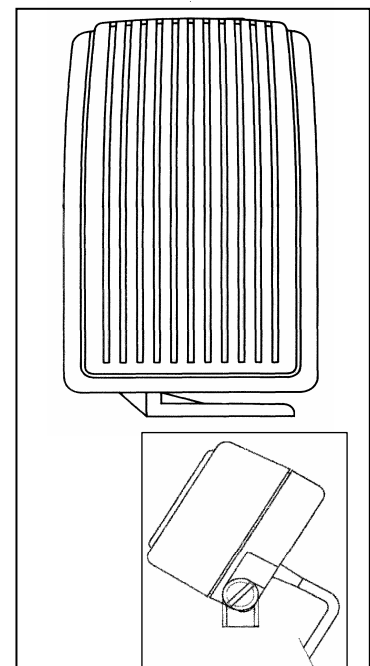
- solid plastic housing
- for radio optimized frequency range (KL1)
- for GSM extended frequency range (KL1/B)
- 4 Ohm, max. 5 watt (KL1); 8 Ohm, max. 3 watt (KL1/B)
- PVC-cable 2-wired
- flexible mounting bracket
- d = 51mm\*; Ø = 58mm\*; 250g
- option: amplifier, customized connectors, various cable lengths and impedances

\* = ohne Bügel/without holder

Art.-Nr./art.-no.	Bezeichnung/description
2601-001-000-51	KL1/4Ohm/C37-2,0m
2601-040-000-51	KL1/4Ohm/C37-4,0m
2601-066-000-51	KL1/B/4Ohm/C37-2,0m
2601-047-001-51	KL1/B/8Ohm/C37-3,0m
2601-082-000-51	KL1/B/8Ohm/C37-2,5m/St. 3,5mm
2601-016-000-51	KL1/V192/C14-2m

KL3

- formstables Kunststoffgehäuse
- 4 Ohm, max. 5 Watt
- PVC-Kabel 2-adrig
- Klemm- und Schwenkhalterung
- l · b · t = 106 · 60 · 58mm; 300g
- **optional:** kundenspez. Stecker, andere Kabellängen und Impedanzwerte



- solid plastic housing
- 4 Ohm, max. 5 watt
- PVC-cable 2-wired
- clamping and rotating fastening
- l · w · d = 106 · 60 · 58mm; 300g
- option: customized connectors, various cable lengths and impedances

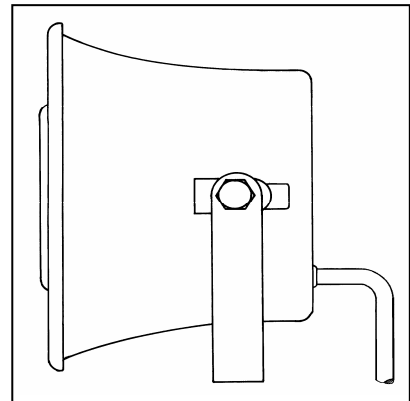
Fortsetzung/Continuation KL3

Art.-Nr./art.-no.	Bezeichnung/description
2604-001-000-51	KL3/4-Ohm/C37-2,1m
2604-010-000-51	KL3/4-Ohm/C37-2,5m/St. 3,5mm
2604-002-000-51	KL3/8-Ohm/C37-2,1m
2604-024-000-51	KL3/8-Ohm/C37-3,0m/St. 3,5mm

- formstables Kunststoffgehäuse
- staub- und spritzwasserdicht (IP54)
- 8 Ohm, 7 - max. 10 Watt
- PVC-Kabel 2-adrig, 2m
- Metall-Haltebügel
- t = 78mm\*; Ø = 115mm\*; 750g
- **optional:** Verstärker, andere Kabellängen und Impedanzwerte

- solid plastic housing
- dust- and splash-proof (IP54)
- 8 Ohm, 7 - max. 10 watt
- PVC-cable 2-wire, 2m
- metal fastening support
- d = 78mm\*; Ø = 115mm\*; 750g
- option: amplifier, various cable lengths and impedances

DHL1



\* = ohne Bügel/without holder

Art.-Nr./art.-no.	Bezeichnung/description
2602-010-000-51	DHL1/4 Ohm
2602-011-000-51	DHL1/8 Ohm
2602-012-000-51	DHL1/16 Ohm
2602-012-001-51	DHL1/16 Ohm mit halogenfreiem Kabel/with halogen-free cable
2602-038-000-51	DHL1/V10/2/C50-2,0m