



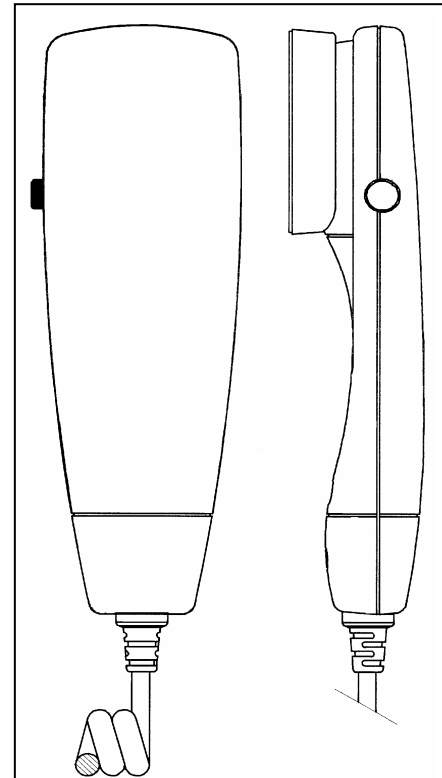
Handapparate

Handsets



HA8

- elegantes formstabilisiertes Kunststoffgehäuse
- speziell geeignet für sehr geringen Platzbedarf im mobilen Einsatz und für verdeckte BOS-Anwendungen
- 1 Sendetaste (PTT)
- Auflage A8
- Elektretmikrofon 1,6 kOhm (omnidirektional)
- Hörkapsel 110 Ohm
- 0,33 m* PUR-Spiralkabel 6-adrig, 2 Adern geschirmt
- direkter Anschluss
- l · b · t = 160 · 50 · 25mm; 150g
- **optional:** Vorverstärker, kundenspez. Stecker,
- andere Spiralkabel, Hook-Kontakt im Handapparat



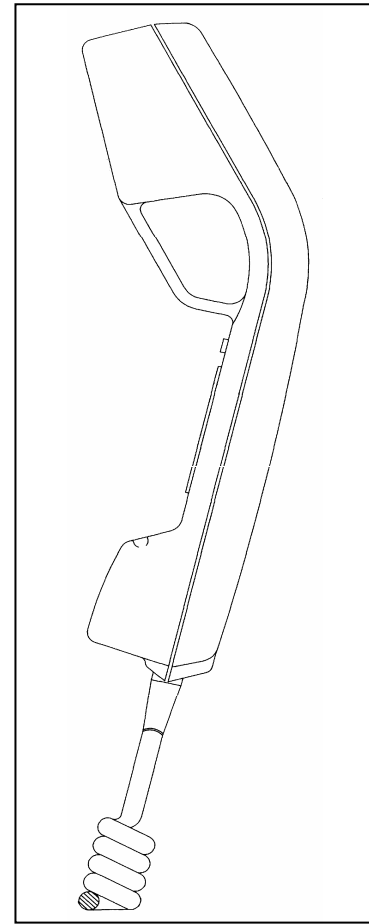
- elegant solid plastic housing
- especially suitable for very low required space in mobile use and for disguised police applications
- 1 push-to-talk button (PTT)
- cradle A8
- electret microphone 1,6 kOhm (omnidirectional)
- earphone 110 Ohm
- 0,33 m PUR spiral-cable 6-wired, 2 wires shielded
- direct connection
- l · w · d = 160 · 50 · 25 mm; 150g
- **option:** preamplifier, customized connectors, various spiral cables, hookswitch in handset

*= ungedehnte Spirallänge/unstretched spiral length

Art.-Nr./art.-no.	Bezeichnung/description
2506-175-000-51	HA8/C263/A8/St. RJ45 10-pol.
2506-180-000-51	HA8/PTT/C263-1/A8/St. RJ45 10-pol.
2506-186-001-51	HA8/PTT/V766-1/C263-6/A8/St. BOS-U127/U
2506-186-000-51	HA8/PTT/V766-1/C263-8/A8/C247-6m/St. BOS-RJ45
2506-181-000-51	HA8-D/V766/C263-1/A8/St. TETRA-D MTM300

HA10/HA11

- formstabiles Kunststoffgehäuse mit (HA10) oder ohne Daumenbügel (HA11) mit klimafesten Hör-/Sprechkapseln
- 1 Sendetaste "PTT" (TF)
- 1 Sendetaste "PTT" (TF) und Auflagenlautsprecher (LS)
- 1 Sendetaste "PTT" (TF) und Lautstärkereglern (P)
- 1 Sendetaste "PTT" (TF), Lautstärkereglern (P) und Auflagenlautsprecher (LS)
- Reedumschaltkontakt in Auflage z.B. EIN/AUS-Funktion für Lautsprecher, Magnet im Handapparat
- Auflage (A10) mit Verriegelung des Handapparats in der Auflage, manuelle Entriegelung über Tasten oder automatische Entriegelung (ZR)
- dyn. Mikrofon 200 Ohm (omnidirektional)
- Hörkapsel 300 Ohm/max. 0,03 Watt
- 0,28m* PUR-Spiralkabel 6-adrig, 2 Adern geschirmt
- interne Verbindungen steckbar, externe Verbindungen schraubbar
- l · b · t = 210 · 65 · 85; 370g (Gewicht mit A10 ohne LS)
- **optional:** Vorverstärker, kundenspez. Anschlussleitungen, andere Spiralkabel und Impedanzwerte, Elektretmikrofonkapsel, Bedien- und Anzeigeelemente in der Auflage A10, flammwidrige Kunststoffgehäuse



- solid plastic housing with (HA10) or without thumb holder (HA11) with climate stable capsules
- 1 push-to-talk button "PTT" (TF)
- 1 push-to-talk button "PTT" (TF) and cradle-loudspeaker (LS)
- 1 push-to-talk button "PTT" (TF) and volume control (P)
- 1 push-to-talk button "PTT" (TF), volume control (P) and cradle-loudspeaker (LS)
- reed-change-over switch in cradle e.g. on/off-function for loudspeaker, magnet in handset
- cradle A10 with handset locking in the cradle, manual release via buttons or automatic release (ZR)
- dyn. microphone 200 Ohm (omnidirectional)
- earphone 300 Ohm/max. 0,03 watts
- 0,28 m* PUR-spiral cable 6-wired, 2 wires shielded
- internal connections pluggable, external connections via screwable
- l · w · d = 210 · 65 · 85; 370g (weight with A10 without LS)
- **option:** preamplifier, customized connection lines, various spiral cables and impedances, electret-microphone capsule, control- and display-elements in the cradle A10, flame-retardant plastic housings

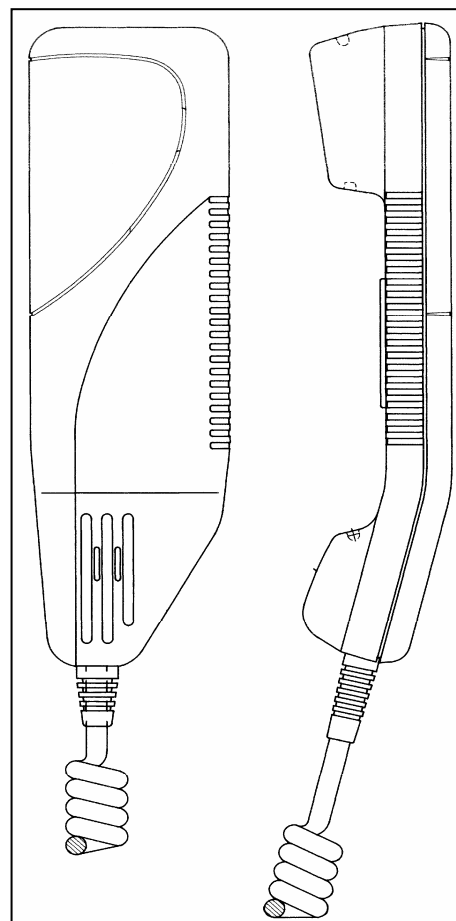
*= ungedehnte Spirallänge/unstretched spiral length

Art.-Nr./art.-no.	Bezeichnung/description
2506-087-001-51	HA10/TF/RC66/C99-1**
2506-087-000-51	HA10/TF/RC66/C99-2**
2506-087-000-53	HA10/TF/RC66/C99-2 **
2506-025-000-51	HA10/TF/RC66/A10/RC68
2506-057-000-51	HA10/TF/RC66/A10/RC68 Entriegelung rot/lock-button red
2506-076-000-51	HA10/TF/RC66/C99/A10/St. BOS-U127/U Entr. or./lock-button or.
2506-021-000-51	HA10/TF/RC66/A10/RC68/LS8
2506-129-000-51	HA10/TF/RC66/A10/RC68/LS8 Entriegelung orange/lock-button or.
2506-054-000-51	HA10/TF/RC66/A10/RC68/LS8/ZR
2506-024-000-51	HA10/TF/P/RC66-67/A10/RC68
2506-023-000-51	HA10/TF/P/RC66-67/A10/RC68/LS8 Entriegelung rot/lock-button red
2506-153-000-51	HA10/TF/P/RC66-67/A10/RC68/LS8/ZR
2506-108-000-51	HA11/TF/RC66/C99-1 **
2506-029-000-51	HA11/TF/RC66/A10/RC68/LS8
2506-142-000-51	HA11/TF/RC66/A10/RC68/LS8 Entriegelung rot/lock-button red
2506-095-000-51	HA11/TF/RC66/A10/RC68/LS8/ZR
2506-035-000-51	HA11/TF/RC66/A10/RC68-1

**= ohne Auflage/without cradle

HA26

- form- und klimastabiles Kunststoffgehäuse
- speziell geeignet für Bahn- und BOS-Anwendungen mit großflächiger Sendetaste
- 1 Sendetaste "PTT" (TF)
- 1 Sendetaste "PTT" & 1 Ruftaste (TFR)
- 1 Sendetaste "PTT" & 2 Ruftasten (TF2R)
- eingebautes Freisprechmikrofon (FS-MICRO)
- kurze Auflagen A12, A12/2 (flach) und lange Auflage (A10)
- mit Verriegelung des Handapparats in der Auflage
- manuelle Entriegelung über Tasten oder automatische Entriegelung (ZR)
- Elektretmikrofon 1 kOhm (unidirektional, geräuschkompensierend)
- Hörkapsel 300 Ohm / max. 0,03 Watt
- 0,3 m* PUR-Spiralkabel 7-adrig, 1 Ader geschirmt
- direkter Anschluss oder Anschluss über Auflage mit Buchse
- l · b · t = 210 · 58 · 40mm; 250g
- **optional:** Vorverstärker, kundenspez. Stecker, andere Spiralkabel und Impedanzwerte, Bedien- und Anzeigeelemente in der Auflage A10, flammwidrige Kunststoffgehäuse, Reedkontakt im Handapparat mit Magnet in Auflage



*= ungedehnte Spirallänge/unstretched spiral length

- solid and climate stable plastic housing
- especially adapted for train and police applications with large push-to-talk button
- 1 push-to-talk button "PTT" (TF)
- 1 push-to-talk button "PTT" & 1 call button (TFR)
- 1 push-to-talk button "PTT" & 2 call buttons (TF2R)
- built-in handsfree microphone (FS-MICRO)
- short cradles A12, A12/2 (flat) and long cradles (A10) with handset locking in the cradle
- manual release via buttons or automatic release (ZR)
- electret microphone 1 kOhm (unidirectional, noise compensating)
- cradle A10 with locking of the handset in the cradle,
- earphone 300 Ohm / max. 0,03 watts
- 0,3 m* PUR spiral cable 7-adrig, 1 wire shielded
- direct connection or over cradle with socket
- l · w · d = 210 · 58 · 40 mm; 250g
- **option:** preamplifier, customized connectors, various spiral cables and impedances, control-and display-elements in the cradle A10, flame-retardant plastic housings, reed-switch in handset with magnet in the cradle

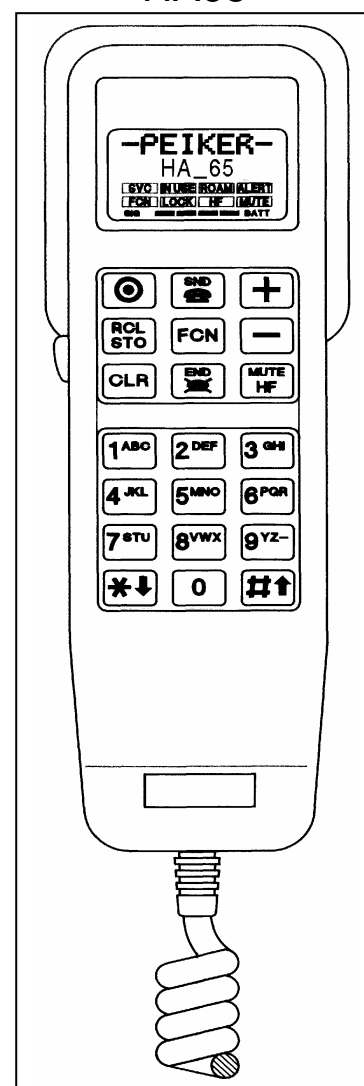
* = ungedehnte Spirallänge/unstretched spiral length

Art.-Nr./art.-no.	Bezeichnung/description
2506-113-000-51	HA26/LN/TF/V521/C166 **
2506-114-000-51	HA26/LN/TF/V522/C166/St. BOS- U127/U **
2506-172-001-51	HA26/LN/TF/V559/C166/A10 Entr. rot/lock-button red (FR110)
2506-172-000-51	HA26/LN/TF/V559/C166/A10 (FR110)
2506-132-000-51	HA26/LN/TF/V559/C166/A12/St. BOS RJ45
2506-112-000-51	HA26/LN/TF2R/V517/FS-MICRO/C166/St. BOS U-127/U **
2506-115-000-51	HA26/LN/TF2R/V523/C166/St. BOS U-127/U **

** = ohne Auflage/without cradle

HA65

- form- und klimastabiles Kunststoffgehäuse
- speziell geeignet als Bedienhandapparat für analoge und digitale Mobilfunk-Systeme
- 1 Sendetaste "PTT"
- 12 Wahlkosten + 9 Funktionstasten
- LCD 2x8 Digits + 5x7 DOT-Matrix Symbole (8 Textfelder, 4 Balken, 2 Symbole)
- eingebauter Kontrolllautsprecher
- serielle Schnittstelle
- Reedkontakt im Handapparat mit Magnet in der Auflage
- Auflagen A12, A12/2 (flach)
- Elektretmikrofon 1 kOhm (omnidirektional)
- Hörkapsel 300 Ohm/max. 0,03 Watt
- 0,28 m* PUR-Spiralkabel 7-adrig, 2 Adern geschirmt
- direkter Anschluss oder Anschluss über Auflage mit Buchse
- l · b · t = 195 · 56 · 38mm; 270 g
- **optional:** kundenspez. Stecker, andere Spiralkabel, zus. LED, Hard- und Softwareapplikationen



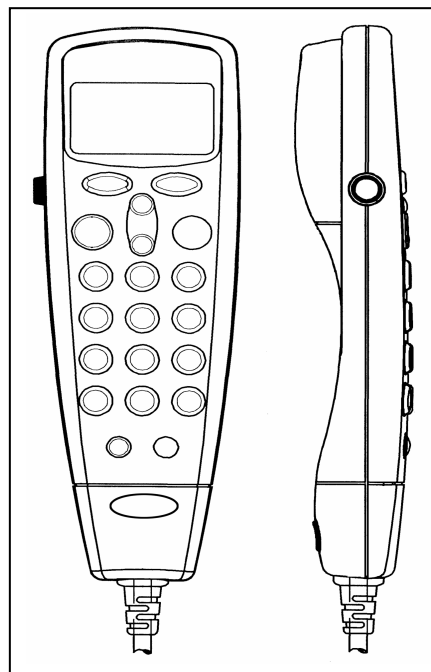
- solid and climate stable plastic housing
- especially suitable as a control-handset for analog and digital mobile communication systems
- 1 push-to-talk button "PTT"
- 12 dial keys + 9 function keys
- LCD 2x8 digits + 5x7 DOT-matrix symbols (8 text fields, 4 bars, 2 symbols)
- built-in control-loudspeaker
- serial interface
- reed-switch in handset with magnet in the cradle
- cradle A12 and A12/2 (flat)
- electret microphone 1 kOhm (omnidirectional)
- earphone 300 Ohm / max. 0,03 watts
- 0,28 m* PUR spiral cable 7-wired, 2 wires shielded
- direct connection or connection via cradle with socket
- l · w · d = 195 · 56 · 38mm; 270 g
- **option:** customized connectors, various spiral cables, add. LED, hard- and software applications

* = ungedehnte Spirallänge/unstretched spiral length

Art.-Nr./art.-no.	Bezeichnung/description
2508-115-000-51	HA65/PTT/V473-1/C129/A12/St. RJ45 8-pol.

HA87

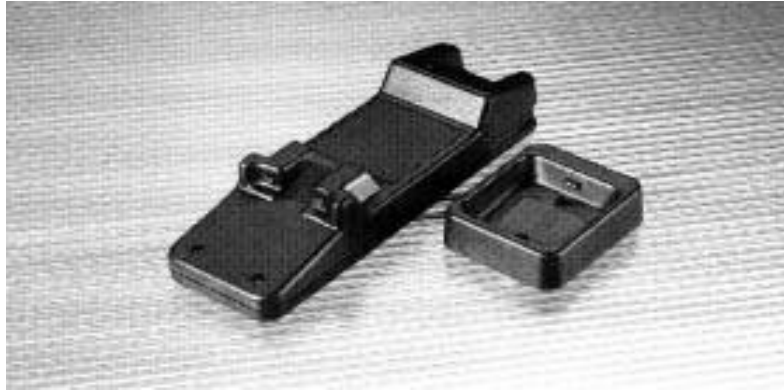
- form- und klimastabiles Kunststoffgehäuse
- speziell geeignet bei sehr geringem Platzbedarf als Bedienungshandapparat für analoge und digitale Mobilfunk-Systeme
- 1 Sendetaste "PTT"
- 12 Wahlkosten + 9 Funktionstasten, beleuchtet
- hintergrundbeleuchtetes LCD mit 96 x 54 Pixel
- eingebauter Signalgeber
- serielle Schnittstelle
- Hook-Kontakt im Handapparat
- Auflage A8
- Elektretmikrofon 1 kOhm (omnidirektional)
- Hörkapsel 110 Ohm
- 0,35 m* PUR-Spiralkabel 10-adrig, 2 Adern geschirmt
- direkter Anschluss
- l · b · t = 195 · 56 · 38mm; 270 g
- **optional:** kundenspez. Stecker, andere Spiralkabel, Freisprech-Auflage mit Buchse (A86), Hard- und Softwareapplikationen



- solid and climate stable plastic housing
- especially suitable for very low required space as a control-handset for analog and digital mobile communication systems
- 1 push-to-talk button "PTT"
- 12 dial keys + 9 function keys, illuminated
- backlight LCD with 96 x 54 pixel
- built-in buzzer
- serial interface
- hookswitch in handset
- cradle A8
- electret microphone 1 kOhm (omnidirectional)
- earphone 110 Ohm
- 0,35 m* PUR spiral cable 10-wired, 2 wires shielded
- direct connection
- l · w · d = 195 · 56 · 38mm; 270 g
- **option:** customized connectors, various spiral cables, handsfree cradle with socket (A86), hard- and software applications

*= ungedehnte Spirallänge/unstretched spiral length

Art.-Nr./art.-no.	Bezeichnung/description
2508-244-000-51	HA87/PTT/V828-1/C259-5/A8/St. RJ45 10-pol.



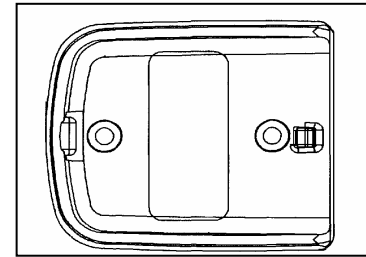
Auflagen

Cradles



A8

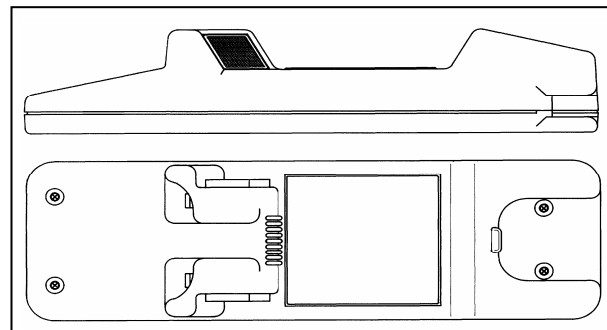
- extrem kleine formstabile Kunststoffauflage für HA8 und HA87
- l · b · t = 55 · 50 · 10mm
- extremely small form stable plastic cradle for HA8 and HA87
- l · w · d = 55 · 50 · 10mm



Art.-Nr./art.-no.	Bezeichnung/description
2507-171-000-51	A8

A10

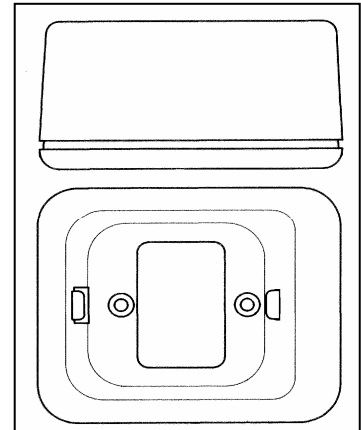
- lange formstabile Kunststoffauflage für HA10/11/26
- Auflage (A10) mit Verriegelung des Handapparats in der Auflage und manueller Entriegelung über Tasten
- Auflage (A10/ZR) mit Verriegelung des Handapparats in der Auflage und automatischer Entriegelung
- interne Verbindungen steckbar, externe Verbindungen schraubbar
- l · b · t = 200 · 65 · 40mm
- **optional:** Vorverstärker, kundenspez. Anschlussleitungen, Bedien- und Anzeigeelemente, flammwidrige Kunststoffgehäuse



- form stable plastic cradle for HA10, HA11 and HA26
- cradle (A10) with handset locking in the cradle and manual release via buttons
- cradle (A10/ZR) with handset locking in the cradle and automatic release
- internal connections pluggable, external connections screwable
- l · w · d = 200 · 65 · 40mm
- **option:** preamplifier, customized connection lines, control- and display-elements, flame-retardant plastic housings

Art.-Nr./art.-no.	Bezeichnung/description
2507-036-000-51	A10
2507-017-000-51	A10/RC68
2507-034-000-51	A10/RC68 Entriegelung rot/lock-button red
2507-079-000-51	A10/RC68/ZR
2507-119-000-51	A10/ZR f.HA26 mit Magnet/with magnet

A12



- kurze formstabile Kunststoffauflage für HA26 und HA65
- hohe Bauform (A12) mit Bodenplatte (l · b · t = 78 · 65 · 42mm)
- flache Bauform (A12/2) ohne Bodenplatte (l · b · t = 78 · 65 · 22mm)
- verriegelte Bauform mit manueller Entriegelung (A12/L) (l · b · t = 78 · 65 · 34mm)
- **optional:** Vorverstärker, kundenspez. Anschlussleitungen, Handapparat Anschlussbuchse, flammwidrige Kunststoffgehäuse

- short form-stable plastic cradle for HA26 and HA65
- high form (A12) with base plate (l · w · d = 78 · 65 · 42 mm)
- flat form (A12/2) without base plate (l · w · d = 78 · 65 · 22 mm)
- a locked form with manual release (A12/L) (l · w · d = 78 · 65 · 34 mm)
- **option:** preamplifier, customized connection lines, handset port, flame-retardant plastic housings

Art.-Nr./art.-no.	Bezeichnung/description
2507-102-000-51	A12
2507-117-000-51	A12/2
2507-149-000-51	A12/L